

Uso de Hardware Modular e Labview no Projeto do SAMplus

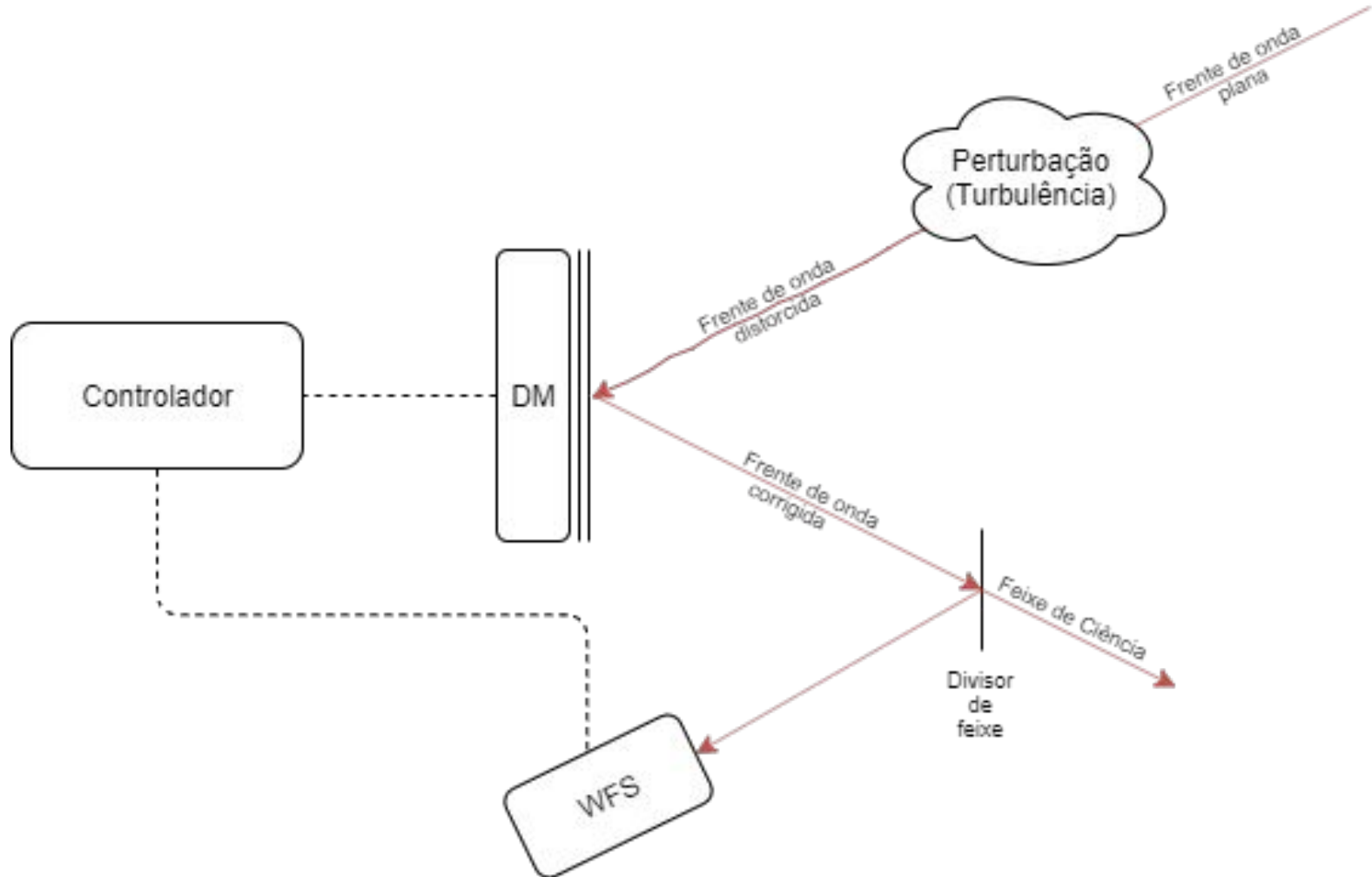
*Victor Costa GMTBrO/IAG
Outubro, 2019*



GMT Brazil Office

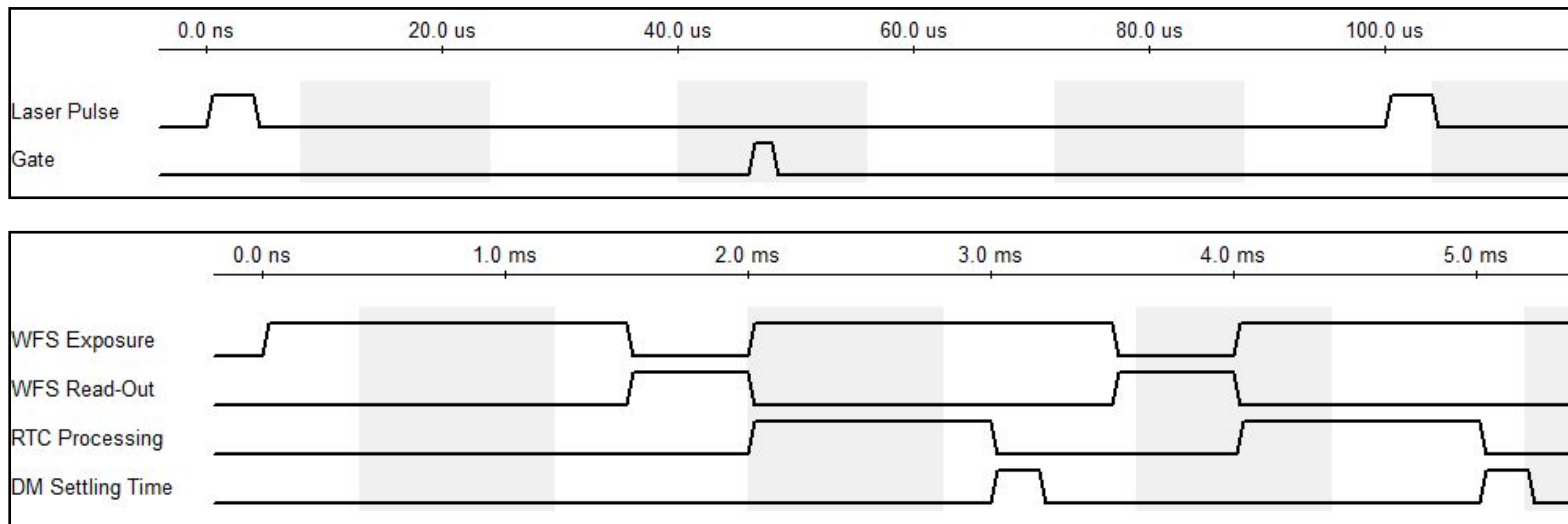


Loop de Óptica Adaptativa

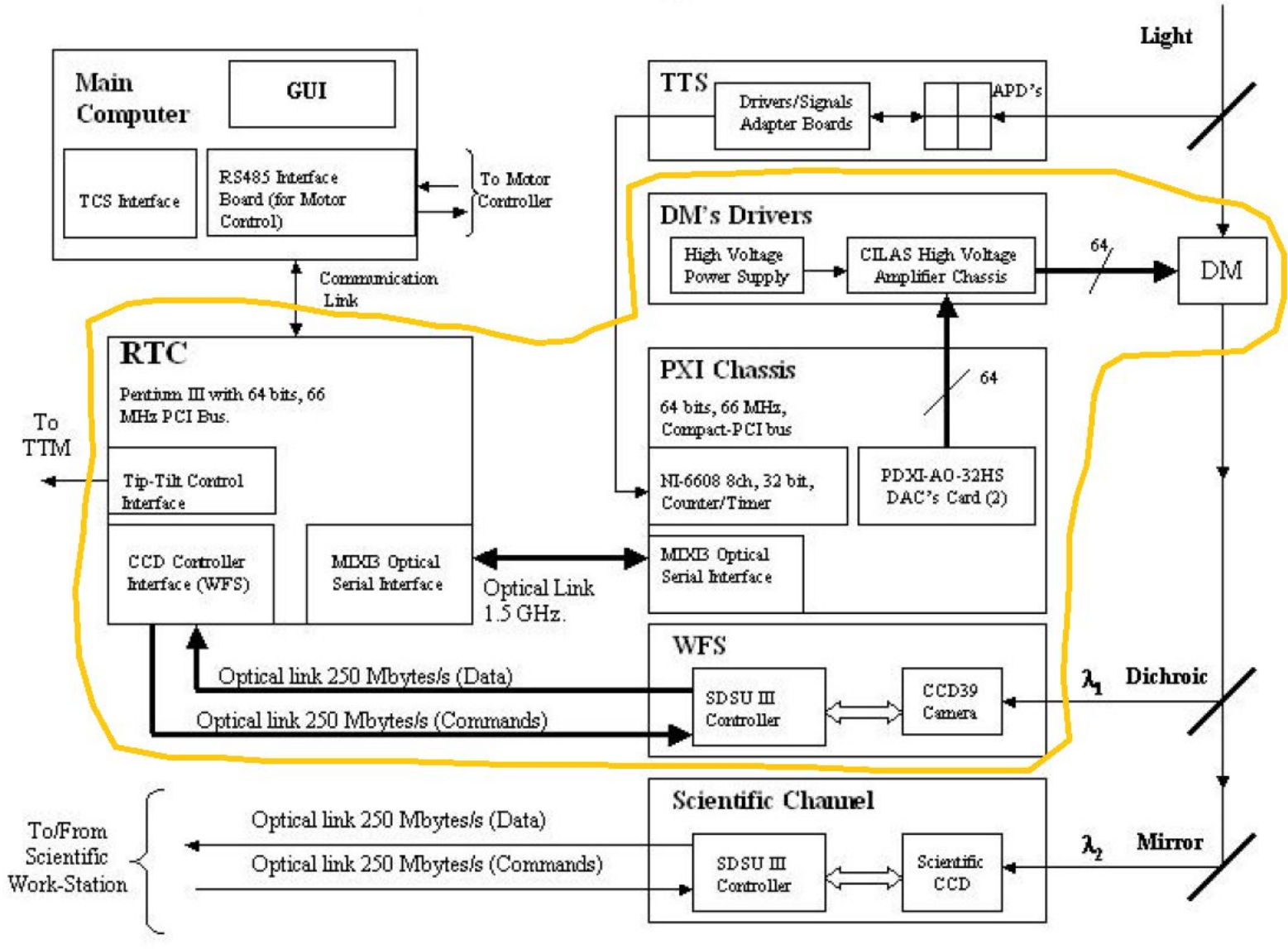


LGS e Time Schedule

- Laser Guide Star: estrela artificial usada como referência.
- Câmera e laser são sincronizados, de forma a expor o CCD somente quando houver luz do LGS a ser captada.

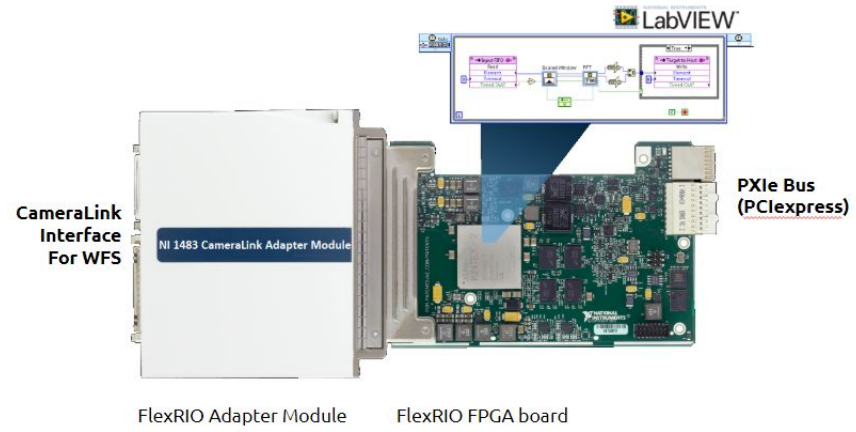


O SAM

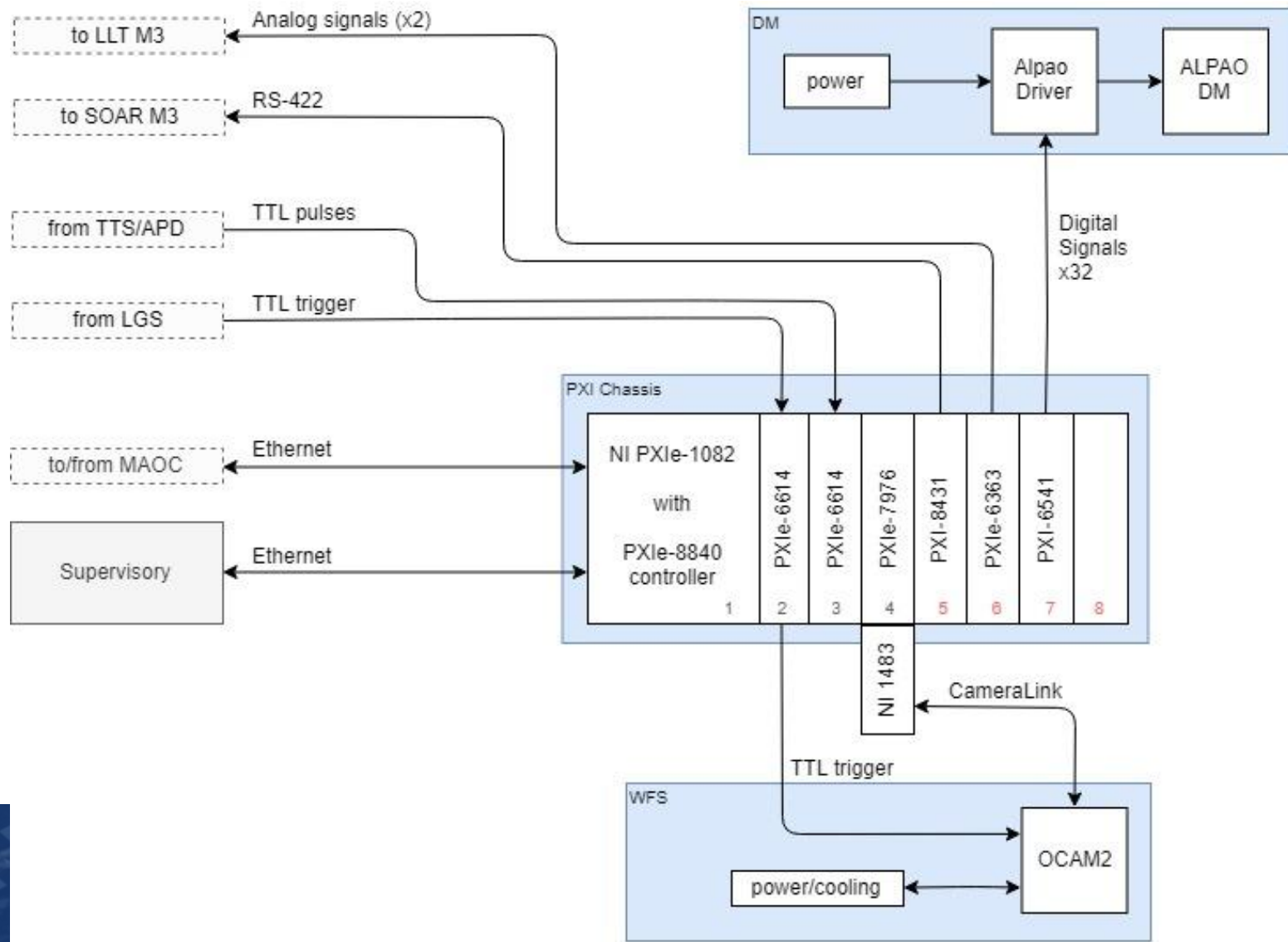


PXI & NI-FPGA

- PCI eXtensions for Instrumentation (PXI)
- Field Programmable Gate Array (FPGA)



Arquitetura Modular de Hardware

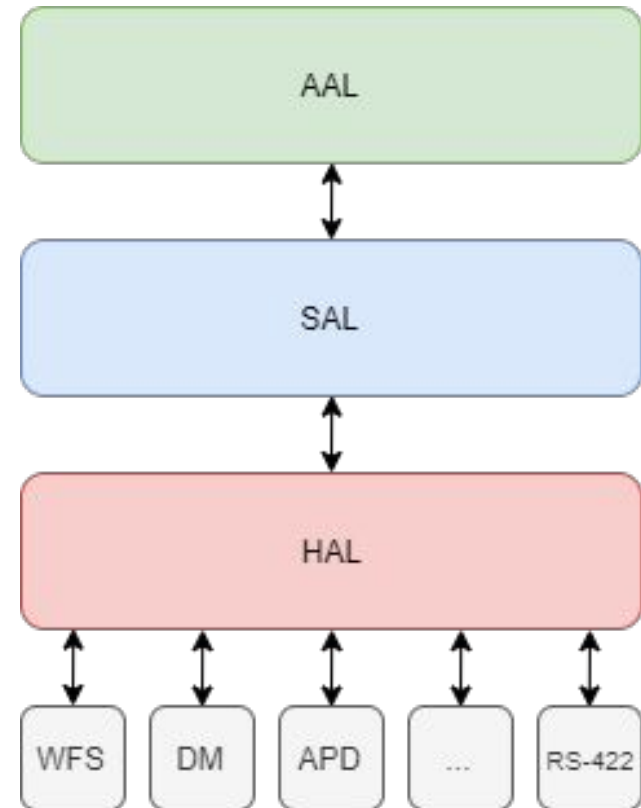


Interfaces do SAMplus

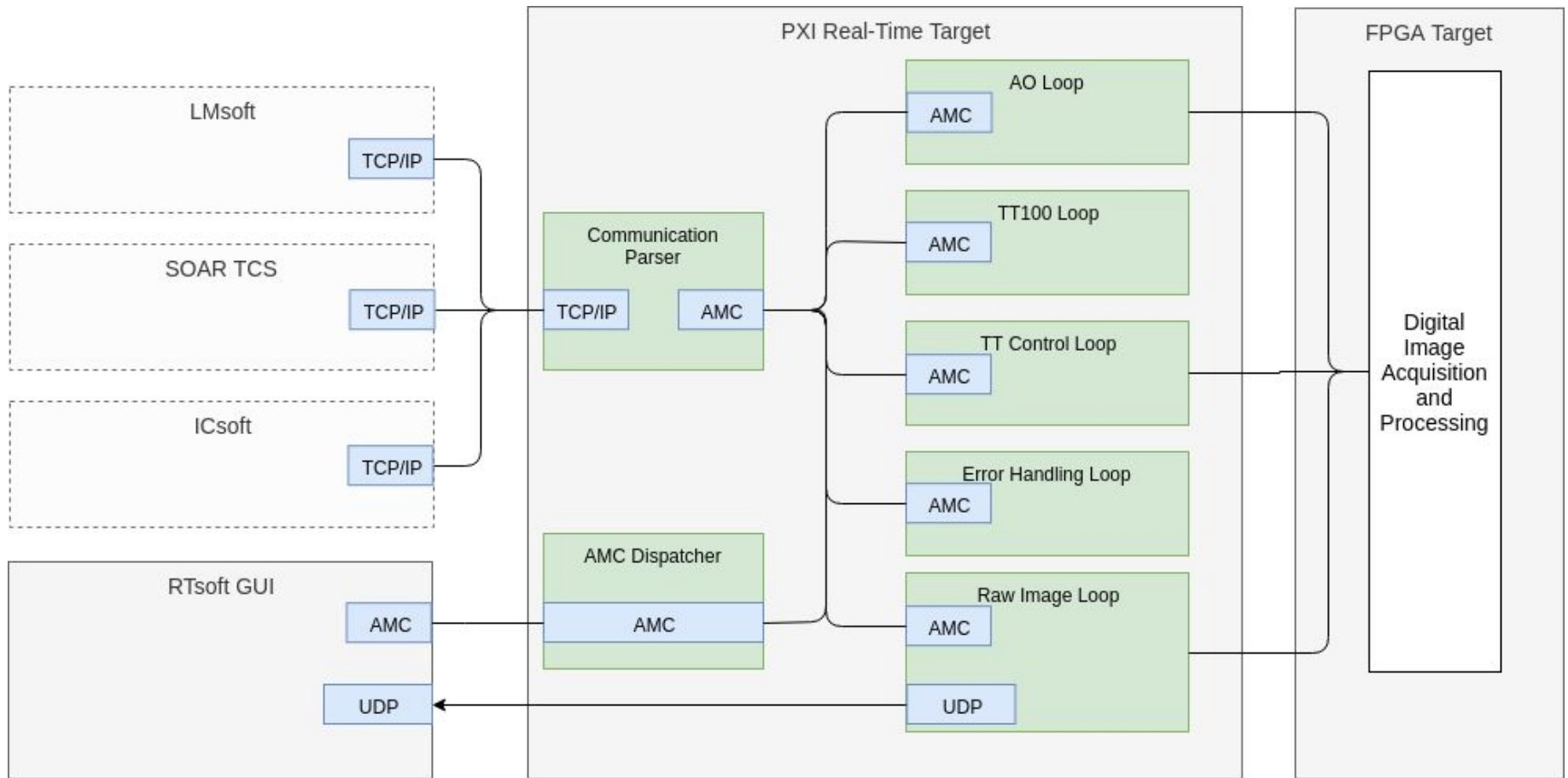


Arquitetura Modular de Software

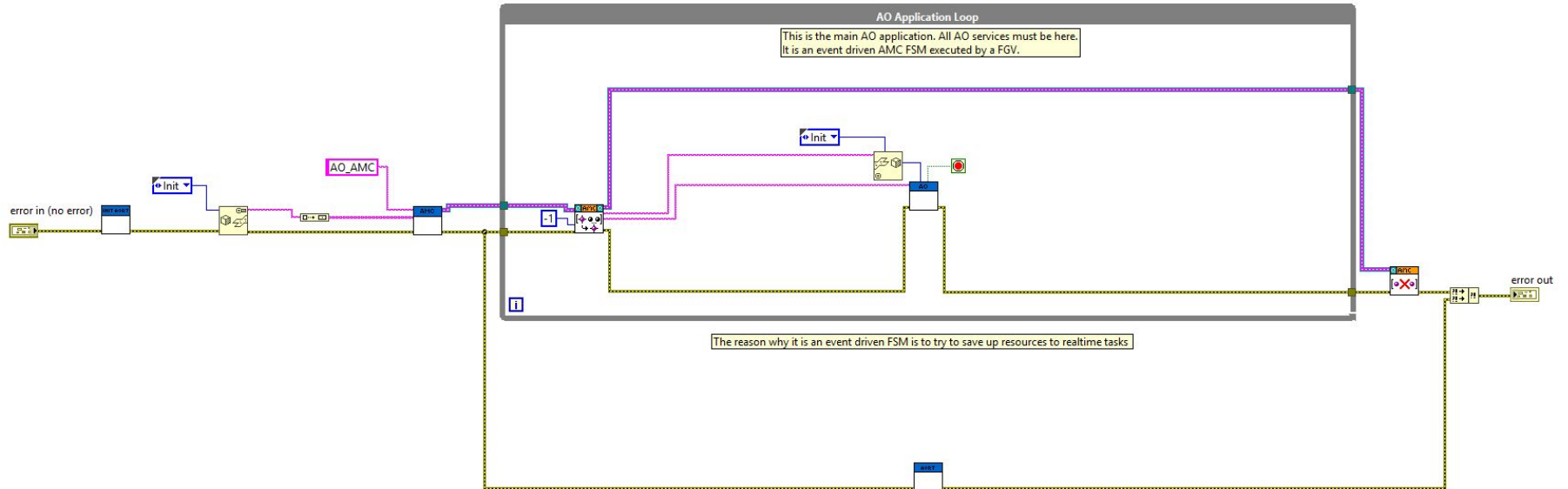
- Hardware Abstraction Layer (HAL)
- Service Abstraction Layer (SAL)
- Application Abstraction Layer (AAL)



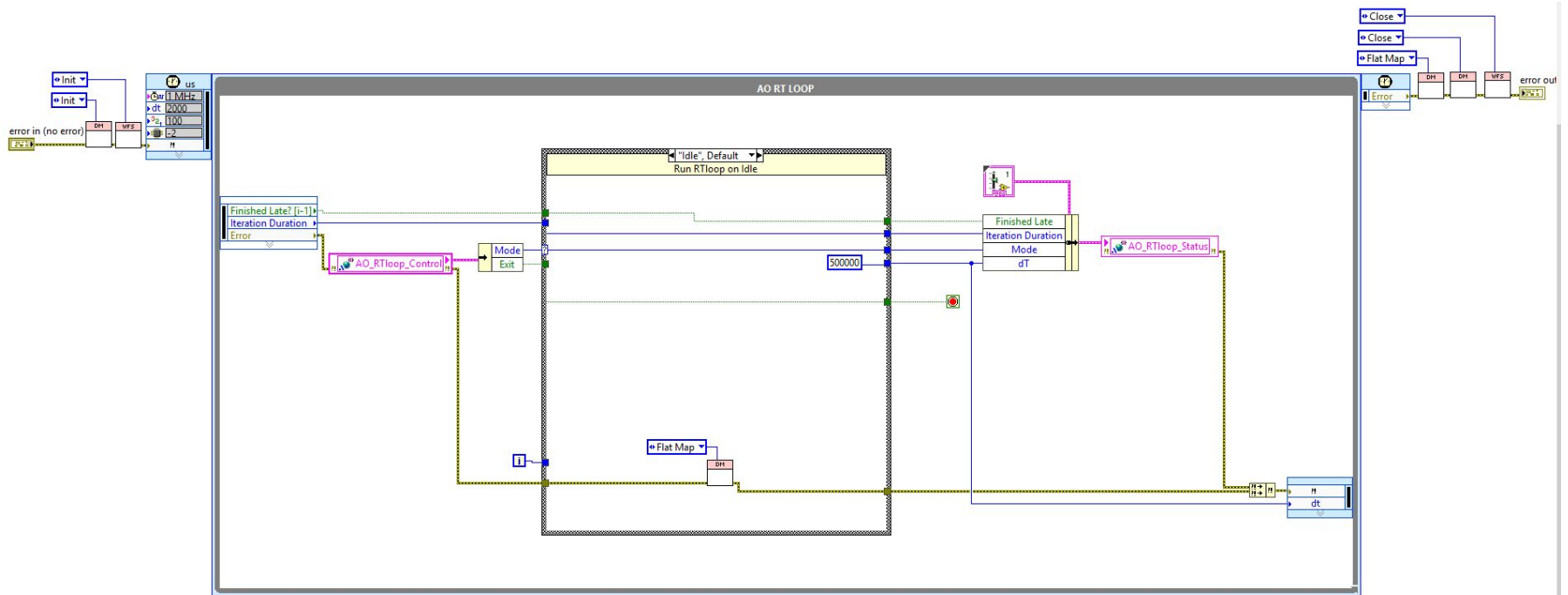
Arquitetura Modular de Software



A code Snapshot



A code Snapshot



Uso de Hardware Modular e Labview no Projeto do SAMplus

*Victor Costa GMTBrO/IAG
Outubro, 2019*



GMT Brazil Office

