

# Status da instrumentação para Gemini / SOAR

Reunião do INCT - 25 e 26/maio/2009

# Gemini

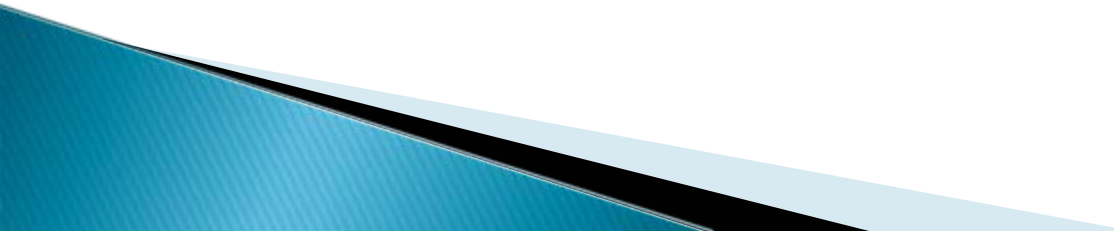
## ▶ WFMOS

- Jan 2009 – Apresentação das propostas
- Fev 2009 – Time que o Brasil participa vence a competição
- On Thursday May 13, the Gemini Board announced the termination of the WFMOS project.
  - The reason for terminating the WFMOS project is quite simple - sufficient funds to take the project to PDR, yet alone complete it, could not be found within the Gemini Partnership. <http://www.gemini.edu/node/11260>

## ▶ Gemini Planet Imager (GPI) – 2011

- Sem participação brasileira
  - <http://gpi.berkeley.edu/>

# SOAR

- ▶ Spartan / Goodman
  - ▶ SIFS                      Espectrógrafo Campo Integral
  - ▶ STELES                    Espectrógrafo de Alta Resolução
  - ▶ BTFI                        Imageador de Filtros Ajustáveis
  - ▶ FastCam                    Câmara Imageadora Rápida
- 

# Spartan / Goodman

- ▶ Spartan
  - 2 Detetores Científicos (Milênio / Pronex)
  - Engenharia (R.Laporte / Jablonski)
  - Filtros (UNIVAP/FAPESP)
  
- ▶ Goodman
  - ~~Sistema trocador de mascaras~~
  - Cortador laser (FAPESP) => Gemini Sul
  - Atmospheric Dispersion Corector (LNA)
  
- ▶ Suporte comissionamento
  - Astrônomos residentes (CNPq/FAPESP)

# SIFS

## ▶ Status

- Ótica – Coating realizado ➡ Colagem ➡ NOAO
  - Refazer uma lente, um espelho – HJOL
- Cabo fibras – Montagem da entrada
- Bancada – Fabricada US / transporte Brasil
- Partes mecânicas – Finalização de fabricação
- Fechando interfaces com SOAR
- Software – Controle – pronto p/ montagem Redução – UFSC finalização – 2 meses

# SIFS

## ▶ Financiamento

- Milênio / FAPESP – fabricação
- LNA – consultoria, algumas importações
- INCT – Transporte / Comissionamento

## ▶ Etapas

- Montagem – 09/09
- Testes – 10/09
- Envio SOAR – 12/09
- Comissionamento – 02/10



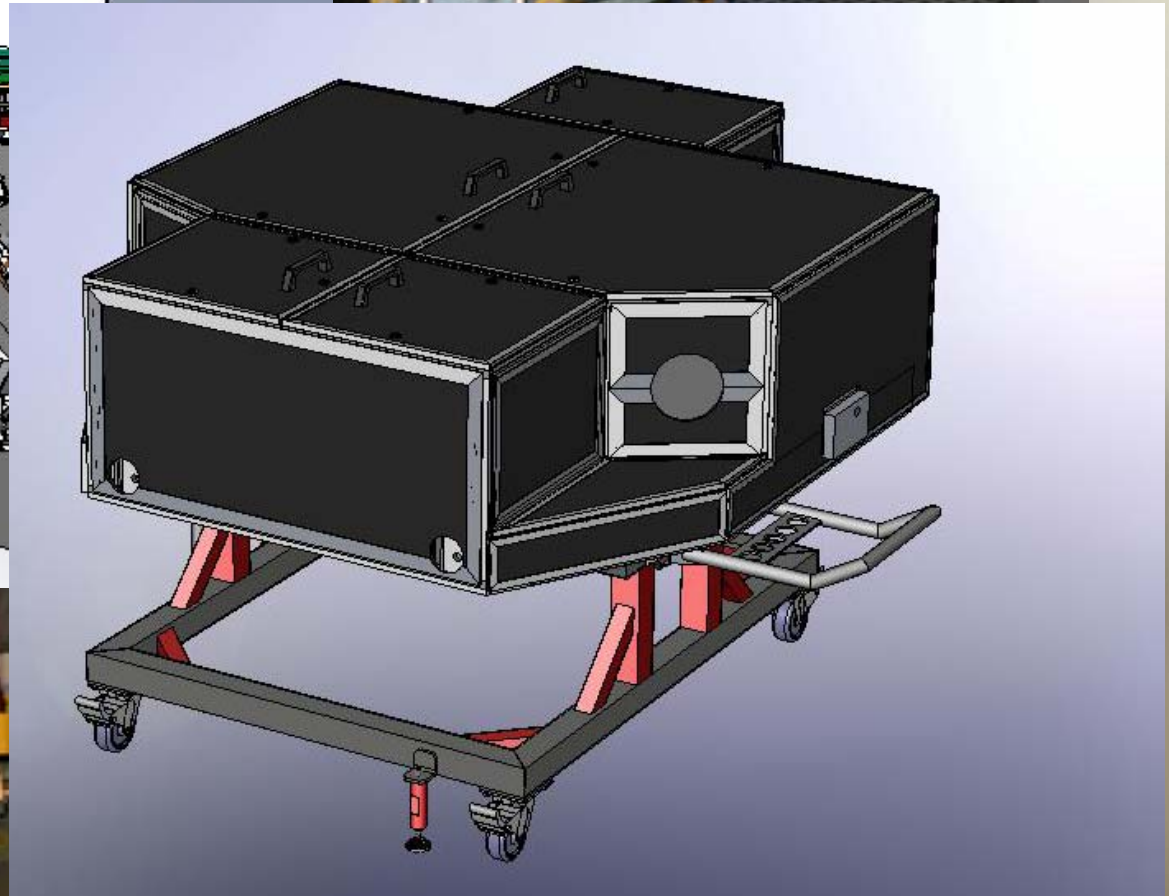
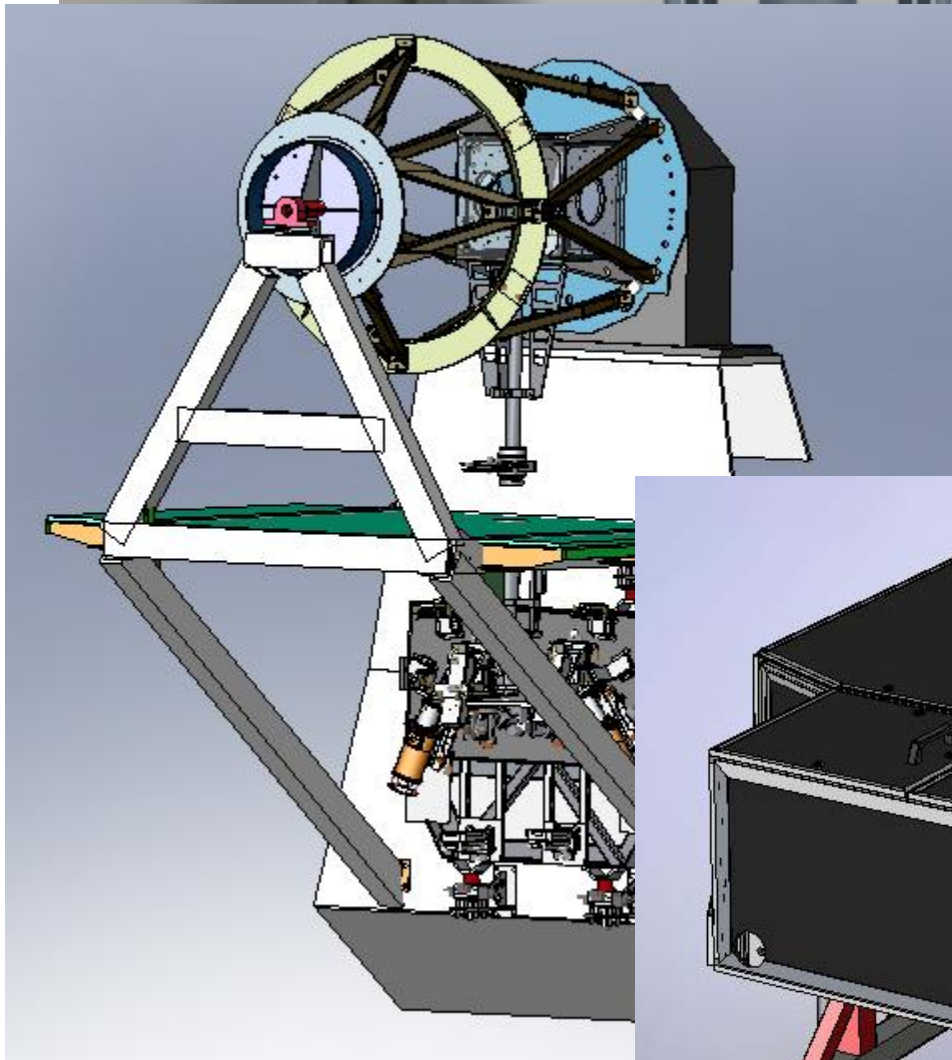
# STELES

## ▶ Status

- PDR realizado – Mar2009
- Finalizando Des. Mecânico 3D
  - Desenhos Mec. Fabricação Iniciados
    - Fab Mec – inicia – 2 meses
  - Preparando Importação componentes mec.
- Investigação Fabricantes Óticos Iniciado
- CCDs Definidos – SOAR aquisição
  - Ultimas definições sobre leitura e eletrônica

Algumas interfaces c/SOAR pendentes





# STELES

## ▶ Financiamento

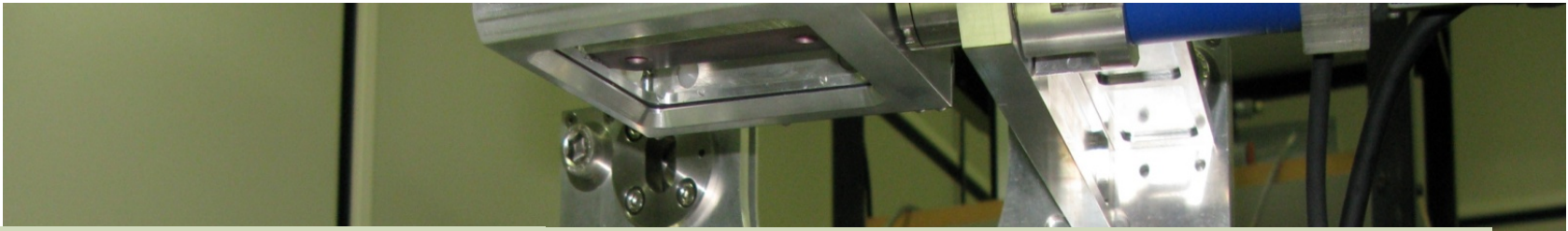
- Milênio / FAPESP – fabricação
- LNA – consultoria, redes, outras partes imp.
- US\$ 1.2M
- INCT – Transporte / Comissionamento

## ▶ Etapas

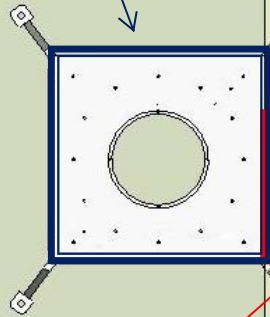
- Montagem – 09/10 (lentes, criostatos)
- Testes – 11/10
- Envio SOAR – 01/11
- Comissionamento – 04/11

# BTFI

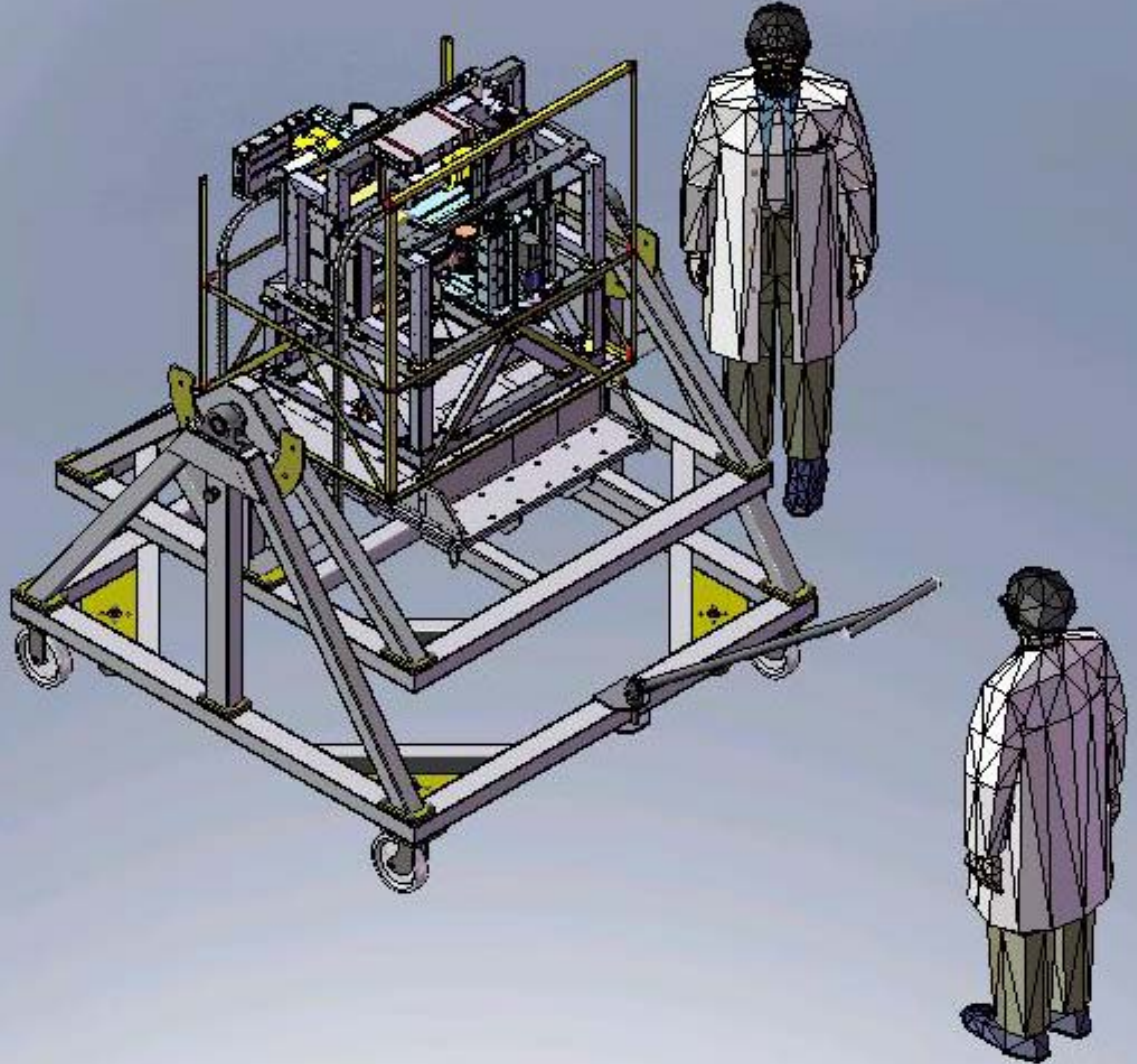
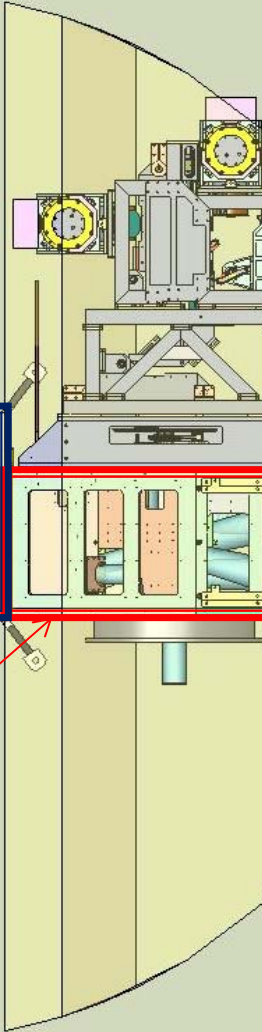
- ▶ SOAR Visitor Instrument
- ▶ The BTFI instrument is in fact TWO instruments in ONE
  - An iBTF (tunable filter)
    - Low resolution mode:  $5 < R < 4,000$
  - A dual Fabry–Perot
    - High resolution mode:  $600 < R < 35,000$
  - We also obtain simultaneous image pairs using a complementary channel for transparency & seeing monitoring.



ISB



SAM



# BTFI

## ▶ Budget at PDR

- Bottoms-up total cost = US\$837,350
- Hardware cost = US\$800K
- Estimate In-house Labor = US\$2,2M
- BTFI Equivalent TOTAL COST= US\$3M

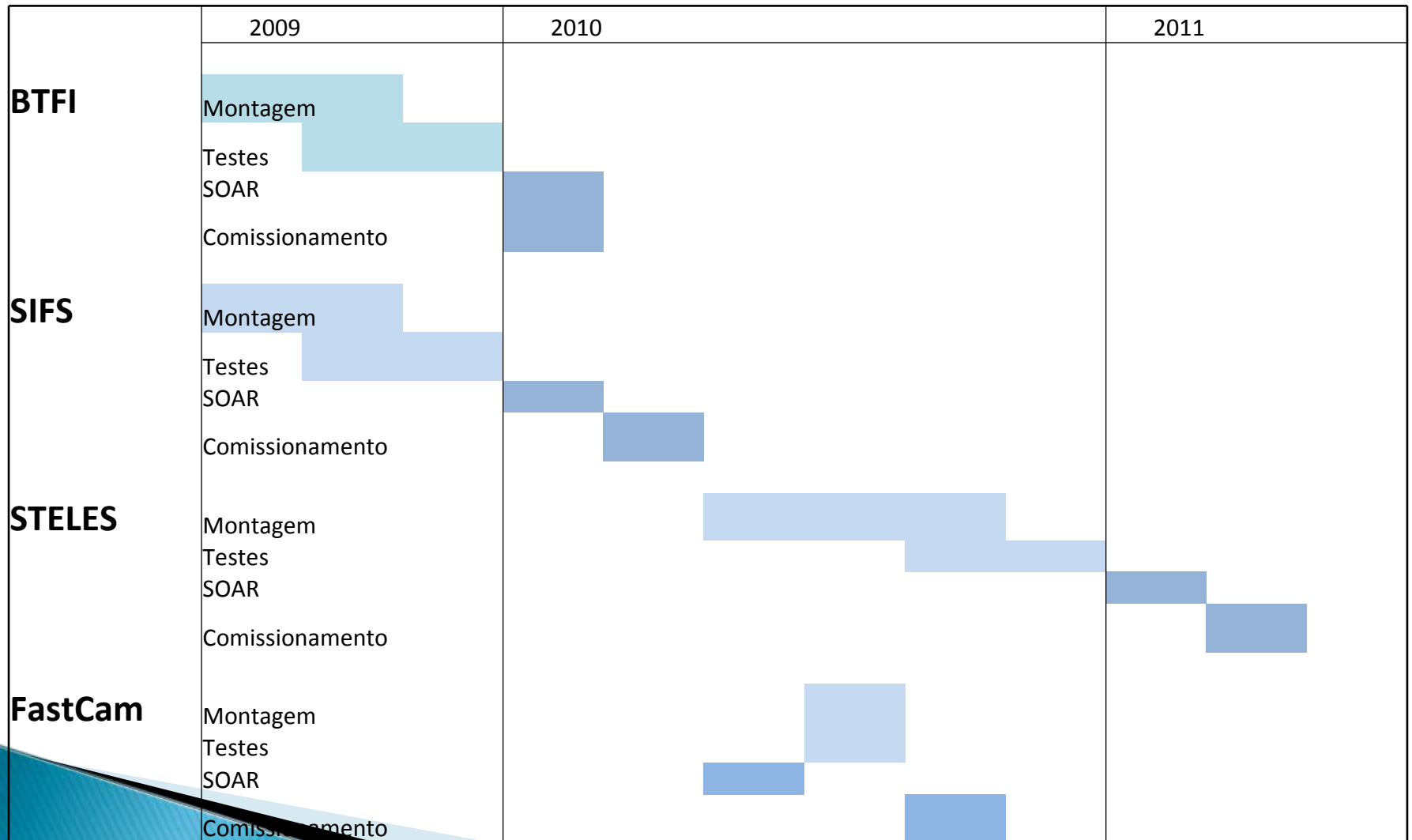
## ▶ Milestones

- Montagem 10/09
- Testes 11/09
- SOAR 01/10

# FastCam

- ▶ Apresentação Marcos Dias

# Cronograma Geral



# Situação Financeira

- ▶ SIFS, STELES e BTFI
  - Maior parte dos fundos garantidos de outras fontes
  - Principalmente: I.Milênio, FAPESP, LNA
    - Outras FAPEMIG, CNPq
- ▶ Contingência
  - 10%
- ▶ Comissionamento:  
Diárias/Passagem para equipe brasileira



# CFHT

- ▶ Programa de Instrumentação em andamento
  - Possibilidade do Brasil colaborar
    - Vários Níveis: Pis, Caso Científico/Requisitos, Fase I, Parceria no projeto ou Construção de Subsistemas.
  - Tendência a Especialização
    - Dois instrumentos muito especializados e com nicho muito definido
      - Troca de tempo entre telescópios
  - Pós-doc
    - Contrato com Brasil prevê possibilidade de enviarmos pós-doc(s) para operações e/ou instrumentação
      - Treinamento de pessoal

# CFHT – Instrumentos

- ▶ Imaka – Univ. Hawaii
  - Câmara de grande campo com Extreme AO. Multi-laser AO
    - .
- ▶ Spirou – Toulouse / Grenoble
  - Echelle / Polarímetro IV
    - Feros/Espadons no IV
- ▶ MegaMos – Durham
  - Multi-Objetos, foco primário
    - Máscaras, 10mil fendas, 7 espectrógrafos – \$6M